

YAMAWA

YAMAWA

YAMAWA

JIS B 4304 (ISO対応)

Center Drills

YAMAWA

YAMAWA

Center Drills

センタ穴ドリル

Center Drills

YAMAWA

YAMAWA

Center Drills

A形 60° CESA

Center Drills

A形 90° CEQA

Center Drills

YAMAWA

B形 60° CESB

Center Drills

R形 CEIR

Center Drills

YAMAWA



Center Drills



Center Drills

Center Drills

YAMAWA

Center Drills

YAMAWA

YAMAWA

Center Drills



Center Drills

YAMAWA

YAMAWA



Center Drills

YAMAWA

センタ穴ドリル本来の性能を追求！

センタ穴ドリル本来の用途は「センタ穴加工専用のドリル」ですが、「センタ穴加工」の他に「面取り加工」「位置決め加工」「薄板の穴あけ加工」等にも幅広く使用されてきました。そのためセンタ穴ドリルには種々の穴加工に対応する性能も併せ求められ、本来の加工性能を若干犠牲にしてきた傾向がありましたが、今回新たにISO規格のセンタ穴ドリルを展開するにあたり当社は原点に立ち戻り本来の加工性能を追求いたしました。

ISO規格との共通化を推進いたします！

現行のセンタ穴ドリル規格（JIS B 4304）はISOとの共通化を図るため、1976年より新しい規格『ISO規格』が組み入れられております。世界的に見てもISO規格のセンタ穴ドリルが浸透しており、日本でも積極的に採り入れなければならない時代になっています。そこで、YAMAWAではISO規格センタ穴ドリルの製造販売を積極的に推し進めることにいたしました。

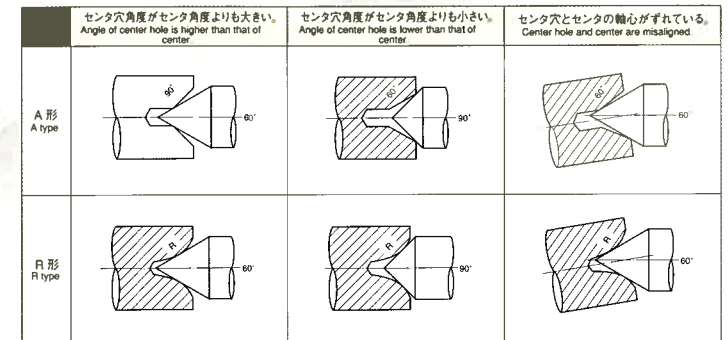
センタ穴とISO規格センタ穴ドリルの特性

センタ穴は旋盤加工や円筒研削加工を行う時の基準として使用されるため、センタ穴の面取り角精度や真円度、面粗度は非常に重要になってきますが、錐穴径精度や深さはそれ程重要ではありません。そのためセンタ穴ドリルの規格では、全長・小径・刃長の公差は比較的緩やかですが、センタ穴角の公差は厳しく設定されております。またセンタ穴ドリルは小径とシャンク径との比が小さいほど切削速度差が少なく総合的な工具剛性を考えた場合でも有利になってきます。ISO規格のセンタ穴ドリルは小径とシャンク径との比が旧JISに比べ小さくこの点からも安定したセンタ穴ドリルと言えます。

◆R形センタ穴ドリルについて◆

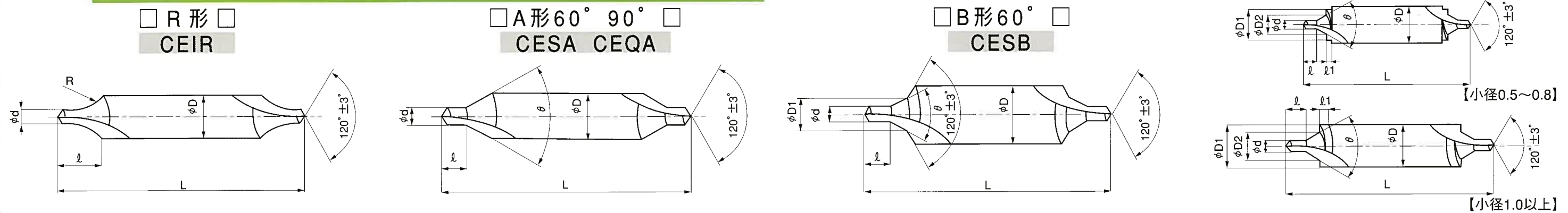
R型センタ穴ドリルは小径部とシャンクが滑らかな曲線で繋がった折損しにくい形状であり加工されたセンタ穴は右図に示すように60°・90° 両センタにもスムーズに対応できる等センタ穴加工にはもっとも適したセンタ穴ドリルになっています。

■ R形センタ穴の効用 / Advantage of Type R Center holes



注：このような場合にR形センタ穴は、センタの保持を比較的安定させることができます。また、B形センタ穴の効用（加工物端面のキズや変形、面粗さ、かえり等に対応）の一部も兼ね備えています。

JIS B 4304(ISO対応)センタ穴ドリル形状寸法表



CEIR					
d	R		D	L	ℓ
	max	min			
1	3.15	2.5	3.15	31.5	3.0
1.25	4.0	3.15	3.15	31.5	3.35
1.6	5.0	4.0	4.0	35.5	4.25
2	6.3	5.0	5.0	40	5.3
2.5	8.0	6.3	6.3	45	6.7
3.15	10.0	8.0	8.0	50	8.5
4	12.5	10.0	10.0	56	10.6
5	16.0	12.5	12.5	63	13.2
6.3	20.0	16.0	16.0	71	17.0
8	25.0	20.0	20.0	80	21.2
10	31.5	25.0	25.0	100	26.5

CESA				
d × θ	D	L	ℓ	
0.5	3.15	31.5	0.8	
0.63			1.0	
0.8			1.2	
1			1.5	
1.25			1.9	
1.6			2.4	
2			3.0	
2.5			3.8	
3.15			4.8	
4			6.0	
5	7.5			
6.3	9.2			
8	11.5			
10	14.2			

CEQA				
d × θ	D	L	ℓ	
1	4.0	35.5	1.1	
1.25	5.0	40	1.4	
1.6	6.3	45	1.8	
2	8.0	50	2.2	
2.5	10.0	56	2.8	
3.15	11.2	60	3.6	
4	12.5	63	4.5	
5	16.0	71	5.6	
6.3	20.0	80	7.1	
8	25.0	100	9.0	
10	31.5	125	11.2	
12.5	35.5	140	14.0	

CESB					
d × θ	D	D1	L	ℓ	
0.5	3.15	1.06	31.5	0.8	
0.63		1.32		1.0	
0.8		1.7		1.2	
1		2.12		1.5	
1.25		2.65		1.9	
1.6		3.35		2.4	
2		4.25		3.0	
2.5		5.3		3.8	
3.15		6.7		4.8	
4		8.5		6.0	
5	10.6	7.5			
6.3	13.2	9.2			
8	17.0	11.5			
10	21.2	14.2			

C形						
d × θ	D	D1	D2	L	ℓ	ℓ1
0.5	3.15	1.6	1.06	31.5	0.8	0.6
0.63		2.0	1.32		1.0	0.8
0.8		2.5	1.7		1.2	1.0
1		3.15	2.12		1.5	1.2
1.25		4.0	2.65		1.9	1.5
1.6		5.0	3.35		2.4	1.8
2		6.3	4.25		3.0	2.2
2.5		8.0	5.3		3.8	3.0
3.15		10.0	6.7		4.8	3.5
4		12.5	8.5		6.0	4.2
5	16.0	10.6	7.5	5.5		
6.3	18.0	13.2	9.2			
8	22.4	17.0	11.5			
10	28.0	21.2	14.2	7.0		

※A形90°・C形及び小径φ0.8以下の形状寸法はJIS B 4304の規格となります。

センタ工具の使い分けを推奨いたします！

YAMAWA製品ラインアップには、センタ穴ドリルの他に、各種センタリング加工に適した【Centering Tool】を取り揃えております。加工条件に最適なToolをお選びください。

センタリング・面取り・溝加工用
ポイントドリルシリーズ

PE-Q PE-QV
PE-S PE-SV



位置決め穴専用センタ工具
NCスターティングドリル

NC-SD NC-SD-V



面取り専用センタ工具
カウンタースINK

CS-Q CS-QM



ご使用に際しての注意

- ◆破損する危険があるので、カバー・保護めがねなどを使用してください。
- ◆落下した工具で足を負傷することがありますので安全靴を着用してください。
- ◆破損する危険があるので、適切な切削条件で使用してください。
- ◆工具を機械に取り付ける際は、がたや振れがないようにしっかりと固定してください。
- ◆切りくずの飛散、巻き付きなどによるけがに注意してください。
- ◆被加工材は加工中に動くことがないようにしっかりと固定してください。
- ◆裂傷の危険があるので切れ刃に素手で触れないでください。
- ◆ひどい摩耗や刃欠けのある工具は使用しないでください。
- ◆巻き込まれることがありますので、工具の回転中は絶対に手袋を着用しないでください。
- ◆切削中高温発熱が予想され火災の危険がありますので防火対策を必ず行ってください。



株式会社 **彌満和製作所**

本社 〒104-0031

東京都中央区京橋3-13-10（中島ゴールドビル）

●タッピング技術相談室 : 0120-800-418 タッピングQ&A

●ホームページアドレス : <http://www.yamawa.jp>

フリーダイヤル ヤマワ ハヨイヤ

YAMAWAグループ

商品供給のお問い合わせは

株式会社 **やまわテーシーセンター**
<http://www.yamawa-tap.co.jp/tcc/>

技術的なお問い合わせは

株式会社 **やまわエンジニアリング**
<http://www.3.ocn.ne.jp/~ymweng>



JQA-EM3465