

【諮詢】



客戶只說要直溝絲攻的「5/8-11牙」第2攻的絲攻。只要這樣說，就知道是哪一種絲攻嗎？

【回答】

5/8-11牙的產品，有美制螺紋(U)和英制螺紋(W)2種，所以必須跟客人確認，需要的是哪一種。

以下說明兩者的差異：



【解說】

美制螺紋(UNC/UNF等)是美國的規格，  
英制螺紋(W)是英國的規格。  
尺寸5/8都是用英吋表示，  
大徑 $5/8 \times 25.4 = 15.875$  (mm)。  
5/8的美制螺紋(粗牙)和英制螺紋的牙數都是11牙。

用1英吋等於25.4mm，  
計算出來的。



牙距 $25.4 \div 11$  (牙) = 2.309... 相同。

那麼美制和英制螺紋，到底哪裡不一樣呢？

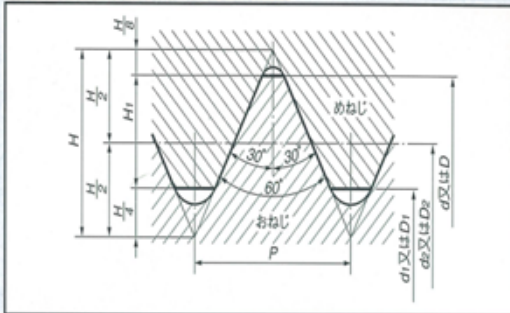


就是這裡

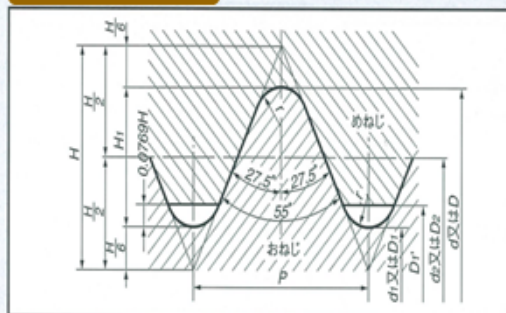


這裡仔細說明一下。  
請看下面的螺紋牙形：

美制螺紋(UNC UNF)



英制螺紋(W)



美制螺紋的螺紋牙角是  $60^\circ$ ，而英制螺紋則是  $55^\circ$ ，有看出來嗎？  
而且咬合高度(H1)也不一樣。  
例如 5/8-11UNC (美制螺紋) 為 1.25 mm、5/8W11英制螺紋為 1.48 mm。  
因為螺紋牙角和咬合高度不一樣，所以就螺紋而言是完全不一樣的東西。  
因此，必須跟客戶確認是「美制」還是「英制」的螺紋。

【建議】

美制螺紋和英制螺紋有幾個相同外徑×牙數的尺寸規格，需特別注意。  
例如)1/4W20：1/4-20UNC、3/8W16：3/8-16UNC、3/4W10：3/4-10UNC..等產品。

